

# SLAGPEN LF8 / MONTAGESCHROEF HMS

Montagehandleiding

## Slagpen LF8

1. Wetenswaardig

2. Installatie manier

3. Kabelsoorten

4. Productassortiment

5. Montage handleidingen

6. FAQ



### Boren

Slagdiepte: 42 mm

Boor: SDS2

Boorgat uitblazen.

Slagpen in het boorgat zetten.

### Inslaan

Hulpstuk „SMu 6-SM“ op

boor „SDS2“ zetten.

Met grote kracht van de boorhamer de slagpen er in slaan.

## Montageschroef HMS en enkelvoudige beugels SAS ... D



### Boren

Slagdiepte: > 30 mm

Boor Ø: 4 mm

Boorgat uitblazen.

HMS schroef door de SAS beugel

heen in het boorgat zetten.

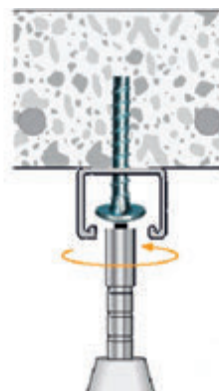
### Inschroeven

met T-Drive „20“

# MONTAGESCHROEF MMS / SLAGPEN PBD

Montagehandleiding

## Montageschroef MMS en Hermannbeugel / C-profiel



### Boren

Slagdiepte: > 35 mm

Boor Ø: 6 mm

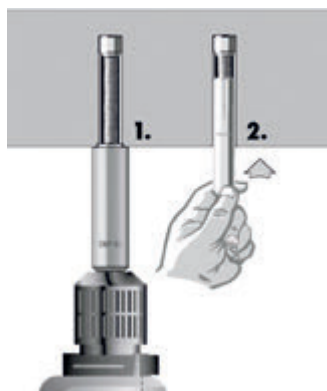
Boorgat uitblazen.

MMS schroef door de Hermannbeugel / C-profiel heen in het boorgat zetten.

### Inschroeven

met T-Drive „40“

## Slagpen poreus beton PBD



1. Met hulpstuk en hamerslag van de boorhamer de conusbout in de poriebeton inslaan. Niet voorboren.
2. Slagpen inzetten



3. Met hulpstuk en hamerslag van de boorhamer de slagpen inslaan
4. Bouwdeel aanschroeven tot de blauwe markering zichtbaar wordt

1. Wetenswaardig

2. Installatie manier

3. Kabelsoorten

4. Productassortiment

5. Montage handleidingen

6. FAQ