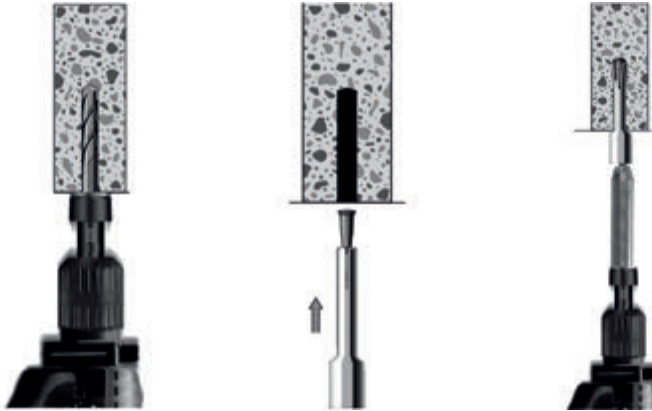


DÜBEL LF8 / MONTAGESCHRAUBE HMS

Montageanleitung

Montageanleitung Dübel LF8



Bohren

Setztiefe: 42 mm
Bohrer: SDS2
Bohrloch ausblasen!
Dübel in das Bohrloch einsetzen.

Einschlagen

Setzwerkzeug „SMu 6-SM“ auf Bohrer „SDS2“ stecken.
Mit Schlagkraft des Bohrhammers Dübel eintreiben

Montageanleitung Montageschraube HMS und Einfachschelle SAS ... D



Bohren

Setztiefe: > 30 mm
Bohrer Ø: 4 mm
Bohrloch ausblasen!
HMS Schraube durch die SAS Schelle hindurch an das Bohrloch ansetzen.

Einschrauben

mit T-Drive „20“

1. Wissenswertes

2. nach Verlegarten

3. nach Kabelarten

4. Produktsortiment

5. Montageanleitungen

6. FAQ

MONTAGESCHRAUBE MMS / DÜBEL PBD

Montageanleitung

Montageanleitung Montageschraube MMS und Hermansschelle / Profilschiene



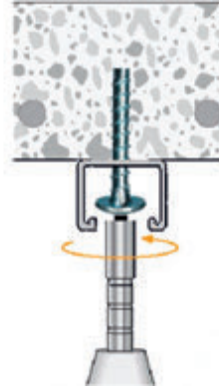
Bohren

Setztiefe: > 40 mm

Bohrer Ø: 6 mm

Bohrloch ausblasen!

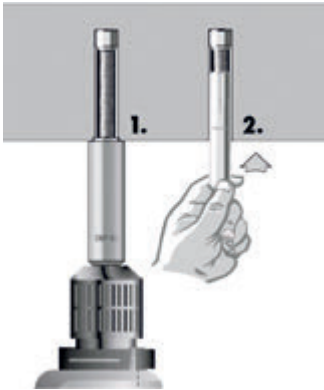
MMS Schraube durch Hermansschelle /
Profilschiene hindurch an das Bohrloch
ansetzen.



Einschrauben

mit T-Drive „40“

Montageanleitung Porenbetondübel PBD



1. Mit Setzwerkzeug und Hammerschlag
des Bohrhammers Konusbolzen in
den Porenbeton eintreiben.
Kein Vorbohren.

2. Sprezhülse einsetzen



3. Mit Setzwerkzeug und Hammerschlag
des Bohrhammers Sprezhülse eintreiben

4. Bauteil anschrauben, bis die blaue Markierung
sichtbar wird