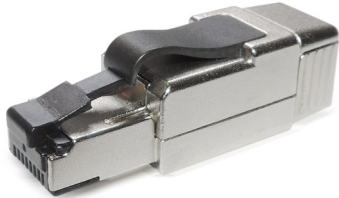


Fiche RJ45 IP20 Cat.6_A blindée pour montage sans outil



Description

Fiche RJ45 à 8 broches connectable sur site, IP20, Catégorie 6A, blindée, avec une technologie de connexion rapide.

Convient pour des câbles avec les propriétés suivantes :

Dimensions

Fil en cuivre massif : 0.40 mm jusqu'à 0.64 mm, AWG 26/1 jusqu'à AWG 22/1

Fil en cuivre multifilaire : 0.46 mm jusqu'à 0.76 mm, AWG 27/7 jusqu'à AWG 22/7

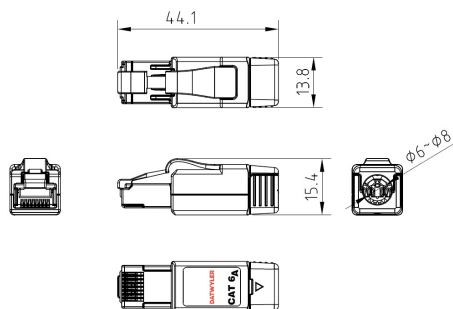
Diamètre de la gaine de câble : 6 mm jusqu'à 8 mm

Indice de protection : IP20

Boîtier robuste fait en zinc moulé sous pression

Montage facile sur site sans outils spéciaux.

Avec décharge de traction.



Application

Pour la transmission des protocoles Ethernet en câblage structuré dans des environnements industriels.

In Support of 10Base-T, 100Base-T, 1000Base-T and 10GBase-T

In support of PoE and PoE+

Normes

Fiche standard	IEC 60603-7-51
Normes de câblage	ISO/IEC 11801

Versions

Numéro de matériau	Produit	Couleur	Poids [kg]	Unité d'emballage
418077	RJ45 plug, IP20, Category 6 _A , shielded, for field assembly	noire	0,02 kg	1 pc.