

RJ45 plug IP20 Cat.6_A

Blindado

para el montaje en campo sin herramientas



Description

Ensamblaje de campo Conector RJ45 de 8 pines, IP20, Categoría 6A, blindado, con tecnología de conexión rápida.

Adecuado para cables con las siguientes propiedades:

Hilo de cobre sólido: 0,40 mm hasta 0,64 mm, AWG 26/1 hasta AWG 22/1

Hilo de cobre trenzado: 0,46 mm hasta 0,76 mm, AWG 26/7 hasta AWG 22/7

Diámetro de la cubierta del cable: 6 mm hasta 8 mm

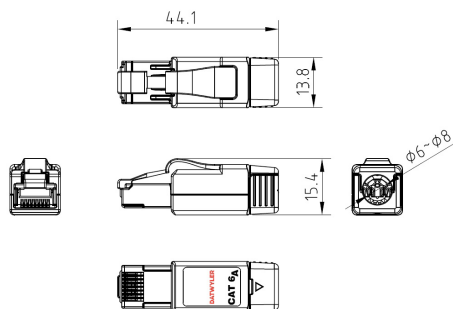
Grado de protección: IP20

Carcasa sólida hecha de zinc fundido a presión.

Fácil montaje en el sitio sin herramientas especiales.

Con alivio de tensión.

Dimensiones



Impresión de aplicaciones

Para la transmisión de protocolos Ethernet en el cableado de locales estructurados en el sector industrial.

En soporte de 10Base-T, 100Base-T, 1000Base-T y 10GBase-T

En soporte de PoE and PoE+

Estándares

Connector standards	IEC 60603-7-51
Estándares de cableado	ISO/IEC 11801

Versions

Número de material	Producto	Color	Peso [kg]	Unidad de embalaje
418077	RJ45 plug, IP20, Category 6 _A , shielded, for field assembly	negro	0,02 kg	1 pza.